

物流の合理化による経済性

食油ミニタンク

システム

作業の
効率化

経済的

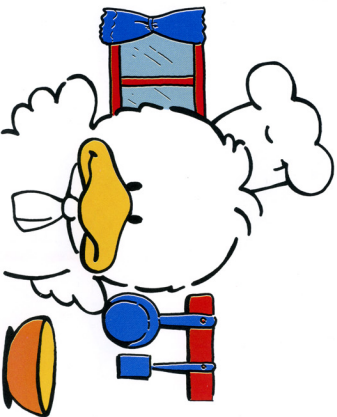


北川製油所

業務用食用油をお使いの皆様には耳よりなお知らせ

● ミニタンク・ミニスチルの案内。

北川製油では日頃より業務用食用油をご愛用いただいている皆さまに、感謝をこめてミニタンク・ミニスチルを導入することとなりました。従来の缶容器では缶を運んだり、開けたりまた空缶の処理など、いろいろと手間をおかけしておりましたが、ミニタンクはこうした手間を省くばかりか、保管スペースも狭小限におさえ、さらに1缶ごとの残油もなくなり経済的にも優れています。どうぞ、ご利用ください。ますようご案内申し上げます。



● 作業効率をグーンとアップ。

ミニタンクなら缶を開けるだけで必要な量を取り出せます。従来の缶容器では運ばれなかった、缶を運ぶ、缶を開ける、空缶を処理するといった手間を解消。作業効率が大幅に向上します。

● コストダウンの実現。

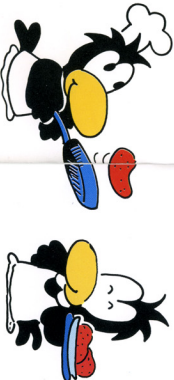
従来の缶容器では避けられなかった残油ロス。ミニタンクなら使用量補充システムですすから最後の一滴まで使えて経済的です。又何よりも1缶容器が不用なので容器代金が値引きされ経済的です。

● ローリー車で定期納品。

ミニタンクへの補充は皆さまのご使用量に応じて、ローリー車で定期納入。20リットルを使用しますので、作業場の奥まで配送が可能です。

● 食品用サニタリーローリー車 (4.5t) にて配送。

食油の計量はコンピュータ流量計により温度、比重等をkg計算しモニターされて缶量が出て来ますので真心的です。



● タンクスペースは少なく安定性は抜群。

角タンク・丸タンクの2種類があります。

- タンクはステンレス製です。
- 1,000リットル入タンク・5,000リットル入タンクなどは、別途設計製作いたします。

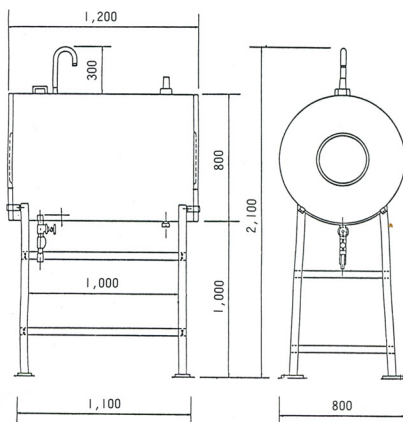


● タンク設備費用

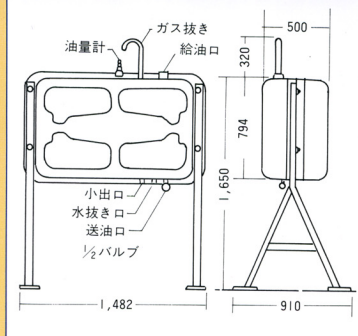
- 角タンク 470型の場合、5年分割手形支払
18,000円×5枚(手形)=90,000円(1ヶ月1,500円)
- 丸タンク570型の場合 5年分割手形支払
25,000円×5枚(手形)=125,000円(1ヶ月2,083円)
- 1,000ℓ～5,000ℓまで別途見積り
5年分割支払

角・丸タンク仕様

570ℓタンクの仕様(標準型)



HT-G470型仕様(標準型)



北川製油所

富山県射水郡小杉町戸破1007番

TEL 0766 - 56 - 1151

フリーダイヤル 0120-29-1151

FAX 0766 - 56 - 2708